



Εργαλείο διάτρησης πυρήνα NDS 250

Κωδ. Αρ. 0651 250

Δυνατό, συμπαγές σύστημα υγρής κοπής με διαμάντια για διατρήσεις με διάμετρο έως 250 mm σε οπλισμένο σκυρόδεμα, φυσική ή τεχνητή πέτρα.

- Δεν δημιουργείται σκόνη, αισθητά χαμηλότερος θόρυβος συγκριτικά με τη χρήση κοπιδιών ή τρυπανιών κρούσης.
- Εργασία χωρίς κραδασμούς σε σχέση με το κρουστικό δράπανο.
- Ψηκτρες με αυτόματη διακοπή λειτουργίας.
- Ηλεκτρονικός περιορισμός ρεύματος εκκίνησης για την προστασία του κινητήρα.
- Διαπερνά χωρίς κόπο και τον οπλισμό και δημιουργεί στρογγυλές οπές.
- Διακόπτης PRCD ενσωματωμένος στο καλώδιο σύνδεσης. Παροχή ρεύματος απευθείας από πρίζα σούκο χωρίς ασφαλειοδιακόπτη.
- Κιβώτιο 3 ταχυτήτων για την ιδανική ταχύτητα διάτρησης.
- Η λυχνία ελέγχου δείχνει την ιδανική πρόωση της κορώνας διάτρησης.
- Στιβαρό κιβώτιο και συμπλέκτης ολίσθησης για μεγάλη διάρκεια ζωής.
- Υποδοχή άμεσης σύνδεσης νερού.
- Αφαιρούμενη γλίστρα με κινητήρα για την εύκολη τοποθέτηση της βάσης διάτρησης, ακόμη και από 1 μόνο άτομο.
- Δυνατότητα αλλαγής χειροστροφάλου (π.χ. για αριστερόχειρες και σε σημεία με δύσκολη πρόσβαση).
- Υποδοχή τύπου χελιδονοουράς για μέγιστη ακρίβεια οδήγησης και μεγαλύτερη διάρκεια ζωής της κορώνας διάτρησης.
- Η βάση διάτρησης μπορεί να τοποθετηθεί με αντλία κενού (πρόσθετος εξοπλισμός) ή με τη βοήθεια του σετ τοποθέτησης (πρόσθετος εξοπλισμός).
- Ρυθμιζόμενη πλάκα βάσης για την προστασία των λάστιχων και τη σωστή ασφάλιση της βάσης.
- Ταχεία εναλλαγή από λειτουργία κενού σε στερέωση με βύσματα.
- Ρυθμιζόμενος ορθοστάτης για διατρήσεις υπό γωνία 45° με μεγάλη ακρίβεια.
- Εύκολη και ακριβέστατη ρύθμιση της γλίστρας.

Χρήσεις

- Ανοίγματα σε τοίχους, οροφές και δάπεδα.
- Ανοίγματα για κανάλια αερισμού και εξαερισμού και για αγωγούς παροχής.
- Οπές για οικιακές συνδέσεις και σωλήνες αποχέτευσης.

Πλαίσιο παράδοσης

Περιγραφή	Κωδ. Αρ.	Σ./Τεμ.
Εργαλείο διατρήσεων NDS 250	-	1
Γαλλικό κλειδί SW 19	-	
Γαλλικό κλειδί SW 13	-	
Γαλλικό κλειδί SW 38	0651 400 003	
Γαλλικό κλειδί SW 46	0651 400 004	

Τεχνικά στοιχεία

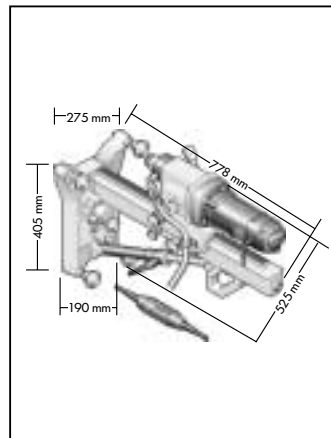
Τάση	Κατηγορ. προστασίας	Στροφές 1η/ 2η/ 3η ταχύτ. σ.α.λ.	Λήψη ισχύος Watt	Διάμετρος περιοχής διάτρ. mm	Βάρος kg
230 V / 50 Hz	⊕/I	0-410 / 0-830 / 0-1540	2400	25-250	Μοτέρ με γλίστρα 17 Βάση διάτρ. 14



Ενσωματωμένο μανόμετρο στο μπλοκ κενού για την εποπτεία της πίεσης κενού.



Βοήθημα κεντραρίσματος για τη σωστή τοποθέτηση της κορώνας.



Υποδοχή άμεσης σύνδεσης νερού
Σύνδεσμος Κωδ. Αρ. 0708 651 705
Στόμιο 1/4" Κωδ. Αρ. 0708 651 706.



Αεροστάθμη για τη ρύθμιση της βάσης.