



Κωδ. Αρ. 0890 029

Αποκολλητής παρμπρίζ (πολυκόφτης) αέρος

DMS 2

Κωδ. Αρ. 0703 861 1

Δυνατό εργαλείο για αφαίρεση κολλητών τζαμιών αυτοκινήτων, για εργασίες κοπής σε τομείς φανοποιίας αμαξωμάτων και για εργασίες τριβής σε γωνίες και ακμές.

Παραδίδεται σε βαλίτσα με ένα κοπίδι, λαδωτήρι και σύστημα απομάκρυνσης του αέρα.

- όγωνα υποδοχή για το πλήρες πρόγραμμα κοπιδιών και αξεσουάρ.
- Μηχανική κοπή χωρίς να εκλύονται αναθυμιάσεις (με παλμική κίνηση).
- Αριθμός παλμών του μαχαιριού ρυθμίζεται συνεχόμενα.
- Διακόπτης ασφαλείας για προστασία από ξαφνική λειτουργία.
- Εύχρηστο και λεπτό για εργασίες και στα δύσκολα σημεία.
- Μαζί με βοηθητικό υγρό κοπής για ευκολότερη βύθιση και εργασία με το μαχαίρι.
- Σύστημα απομάκρυνσης του αέρα οδηγεί τον αέρα πέρα από τον χειριστή και την περιοχή εργασίας.

Το εργαλείο συνοδεύεται από τα εξής εξαρτήματα

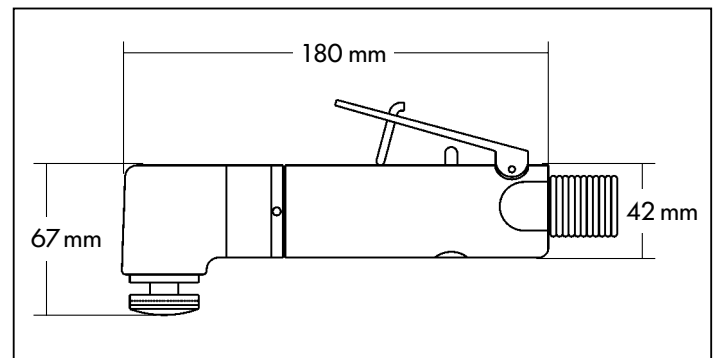
Όνομασία	Κωδ. Αρ.	Σ./Τεμ.
Κρουστικό κοπίδι DMS 2	0703 861 X	1
Μαχαίρι U	0696 579	
Λαδωτήρι	0709 861 055	
Σύστημα απομάκρυνσης αέρα	0709 861 035	
Ανοιχτό κλειδί	0709 861 040	
Γαντζόκλειδο	0709 861 041	
Βοηθητικό υγρό κοπής 150 ml	0890 029	

Τεχνικά στοιχεία

Τύπος Έκδοση	DMS 2
Ταλαντώσεις μαχαιριού	0-20.000 ταλαντώσεις το λεπτό
Πίεση λειτουργίας	6,3 bar
Βάρος	1,20 kg
Μήκος	180 mm
Κατανάλωση αέρα	370 λίτρα το λεπτό
Σπείρωμα σύνδεσης	R 1/4"
Ελάχιστο πλάτος σωλήνα	9 mm

Αξεσουάρ

Όνομασία	Κωδ. Αρ.	Συσκ./Τεμ.
Πέτρα ακονίσματος για τα μαχαίρια κοπής κρυστάλλων	0696 511	1
Μαχαίρι και διάφορα άλλα αξεσουάρ	0696 5 ...	
Ρακόρ αρσενικό 1/4"	0699 211 4	



Τρίγωνη βάση πρόσφυσης χριτς χρατς

- Τριγωνική μορφή και παλμική κίνηση για τριβή σε γωνίες και ακμές και δυνατότητα να κατεργάζεται όλα σχεδόν τα υλικά, π. χ. ξύλο, χρώμα, πλαστικό, βερνίκι, υλικά σπατουλαρίσματος, μέταλλα, μη σιδηρούχα μέταλλα κλπ.
- 1 πλάκα τριβής γωνιακή διάσταση 80 mm + βίδα στερέωσης + ελατήριο

Κωδ. Αρ. 0586 703 860

Χριτς χρατς γυαλόχαρτο

Χρώμα: ροζ, Συσκ: 50 τεμάχια

Έκδοση	Κωδ. Αρ.	Κόκκωση			
	0572 75	40	60	80	100
		120	150	180	



Πριονόδισκοι αμαξώματος

- Για εργασίες κοπής σε όλα τα τμήματα του αμαξώματος, ακόμα και στα δύσβατα σημεία. Πάχος ελάσματος χάλυβα και αλουμινίου το πολύ 1 mm, GFK 4 mm.
- Μεγάλη αντοχή, γιατί καταπονείται ένα μικρό τμήμα του δίσκου (μετατοπίζεται κάθε φορά κατά 30°).
- Μέγιστος αριθμός ταλαντώσεων: 22.000 ταλαντώσεις το λεπτό.



Εξωτ. διάμετρος	Αριθμός δοντιών	Κωδ. Αρ.	Συσκ./Τεμ.
63	160	0696 631	2
80	200	0696 681	