



## Πιστόλι αέρα

### DSS 1/2" premium

**Κωδ. Αρ. 703 213**

- Εκπληκτική αναλογία δύναμης προς βάρος στη κατηγορία του 1/2" ίντσας: μέχρι και 814 Nm ροπή λύσης και 610 Nm ροπή σύσφιξης. Το μοναδικό στην κατηγορία του που μπορεί να χρησιμοποιηθεί για βίδες διαμέτρου M 16.
- Πολύ ανθεκτικό πλαστικό περίβλημα ενισχυμένο με υαλοβάμβακα, η λαβή δεν ψύχεται στη διάρκεια της εργασίας. Ανθεκτικό και στιβαρό, θωρακισμένο σαν ταγκ, και με ενισχυμένη τετράγωνη κεφαλή.
- Νέου τύπου πτερύγια μετάδοσης κίνησης και πολύ ανθεκτικό διπλό κρουστικό μηχανισμό.
- Εργονομικά διαμορφωμένη λαβή, εύχρηστος αναστροφέας λειτουργίας δεξιά/αριστερά και πλαστική σκανδάλη νέας σχεδίασης.
- Αποδίδει πάντα τη μέγιστη ροπή λύσης και 4 ροπές σύσφιξης για τέλεια προσαρμογή σε κάθε τύπο βίδας.
- Υπάρχει εξωτερικό γρασαδοράκι για εύκολο λάδωμα.

### Τεχνικά στοιχεία

Τύπος	4γωνη είσοδος	Ροπή εργασίας*	Μέγιστη ροπή στρέψης	Μέγ. ροπή στρέψης για το ξεβίδωμα Nm	Πίεση λειτουργίας bar	Βάρος kg	Μήκος mm	Παροχή αέρα l/min.	Σπείρωμα σύσφιξης	Ελάχιστο πλάτος σωλήνα mm	Κωδ. Αρ.	Σ/Τεμ.
DSS 1/2" premium	1/2"	450	610	814	6,3	2,04	175	130	R1/4"	9	<b>703 213</b>	1

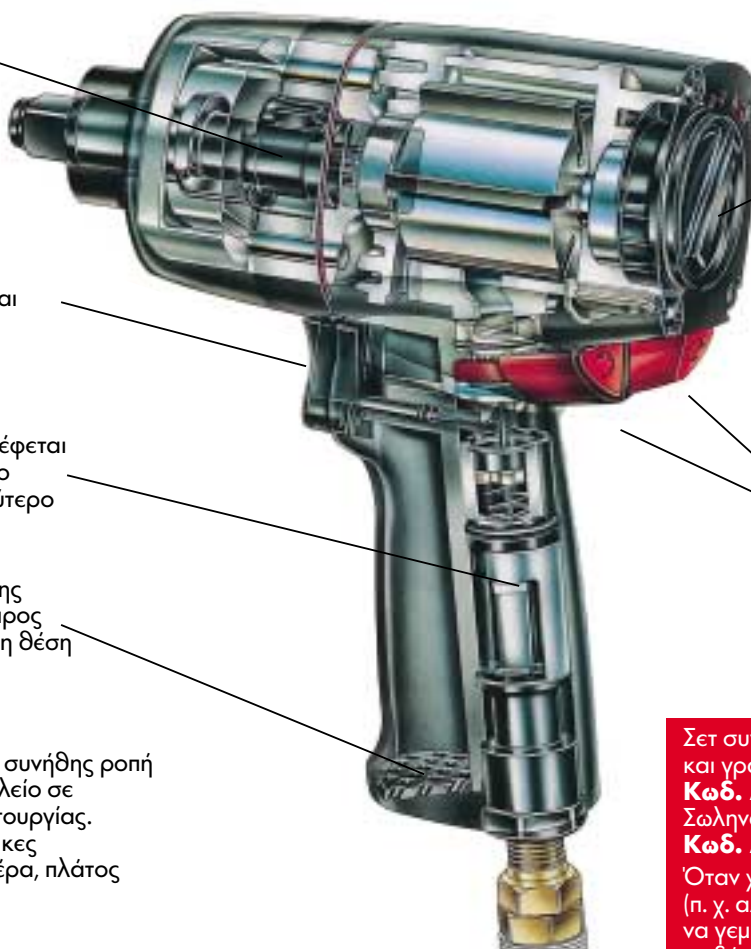
Διπλός κρουστικός μηχανισμός με μεγάλη διάρκεια ζωής.

Σκανδάλη συνεχόμενης ρύθμισης της ταχύτητας και της ισχύος εξόδου.

Η εισαγωγή αέρα περιστρέφεται 360°, για να μην στρίβει το λάστιχο αέρα και για καλύτερο χειρισμό.

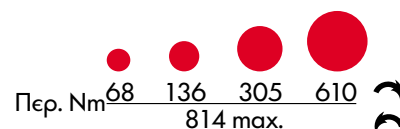
Ο αέρας απάγεται μέσω της λαβής υπό γωνία 45° ως προς τον χειριστή και ως προς τη θέση εργασίας. Με ηχομόνωση.

\* Η ροπή εργασίας είναι η συνήθης ροπή που αναπτύσσει το εργαλείο σε κανονικές συνθήκες λειτουργίας. Εξαρτάται από τις συνθήκες περιβάλλοντος (πίεση αέρα, πλάτος σωλήνα, ρύπανση κλπ.).



Τέσσερις Torx 15 για γρήγορη πρόσβαση στα εσωτερικά μέρη του εργαλείου.

Εύχρηστος περιστρεφόμενος διακόπτης για ρύθμιση της ροπής με σταθερή ταχύτητα.



Βαλβίδα αναστροφής λειτουργίας, χειριζόμενη και με το ένα χέρι.

☞ : δεξιόστροφη λειτουργία, σφίξιμο  
☜ : αριστερόστροφη λειτουργία: λύσιμο

Σετ συντήρησης σωληνάριο με γράσο και γρασαδοράκι

**Κωδ. Αρ. 709 213 052**

Σωληνάριο γράσου μεμονωμένο

**Κωδ. Αρ. 709 213 053**

Όταν χρησιμοποιείτε το εργαλείο συνεχώς (π. χ. αλλάζετε λάστιχα) κάθε μήνα πρέπει να γεμίζετε το γρασαδόρο του εργαλείου με δύο μερίδες γράσο κιβωτίων.