



Πιστόλι μπαταρίας για φύσιγγες

AKP 310-E

Κωδ. Αρ. 702 324 2

Δυνατό πιστόλι που λειτουργεί με μπαταρία, με αδιαβάδμητη ρύθμιση της ταχύτητας πρόωσης για χρήση με φύσιγγες των 310 ml και 300 ml.

- Το ηλεκτρονικό σύστημα ρύθμισης από 10,2 έως 27,6 cm/min καθιστά δυνατή την προσαρμογή των εργασιών στα διάφορα πλάτη αρμού, τις φύσιγγες και τις διαμέτρους των ακροφυσίων.
- Ένδειξη του περιεχομένου της φύσιγγας και αυτόματη διακοπή όταν αδειάσει η φύσιγγα.
- Το σύστημα απεμπλοκής ασφαλείας αποτρέπει τα μπλοκαρίσματα του μοτέρ εάν στεγνώσει το υλικό.
- Ασφάλεια σε αυτόματη ενεργοποίηση.
- Ο αυτόματος μηχανισμός εκτόνωσης εμποδίζει τη συνεχιζόμενη συμπίεση και αποτρέπει έτσι τη ρύπανση του χώρου εργασίας.
- Ιδανική κατανομή του βάρους για ξεκούραστη εργασία.

Πλαίσιο παράδοσης

Περιγραφή	Κωδ. Αρ.	Συσκ./Τεμ.
Πιστόλι μπαταρίας για φύσιγγες, AKP 310-E	-	1
Βαλίτσα μεταφοράς	955 702 301	
Φορτιστής	702 324 3	
Μπαταρία (κόκκινη) 2,4 Volt	702 300 324	

Τεχνικά χαρακτηριστικά

Τάση	2,4 Volt
Διαστάσεις (Μ x Π x Υ)	435 x 100 x 216 mm
Βάρος με μπαταρίες	1,7 kg
Μέγ. δύναμη πρόωσης	180 kg
Ταχύτητα πρόωσης, αδιαβάδμητη	10,2 - 27,6 cm/min



Από τη θυρίδα ελέγχετε το υπόλοιπο περιεχόμενο της φύσιγγας



Φύσιγγα, Κωδ. Αρ. 891 190 και ακροφύσιο 891 653 για τη χρήση με φύσιγγα των 300 ml.

Προσοχή!

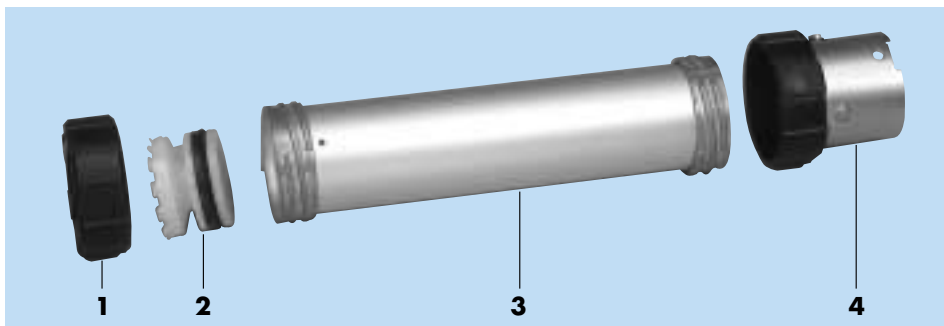
Μην μπερδεύετε τα νέα με τα παλιά αξεσουάρ!



Για το πιστόλι φύσιγγας Κωδ. Αρ. 702 610 θα πρέπει να χρησιμοποιηθούν τα παρακάτω αξεσουάρ:

Φορτιστής Κωδ. Αρ. 702 611 1,
Εφεδρική μπαταρία (πράσινη)
Κωδ. Αρ. 702 611.

Αξεσουάρ για φύσιγγες των 360 ml



Θέση	Περιγραφή	Κωδ. Αρ.	Συσκ./Τεμ.
1, 2, 4	Σετ μετατροπής για συσκευασία σακούλας	702 324 201	1
3	Μεταλλικός σωλήνας για 360 ml	702 324 202	

Πεδία χρήσης

- Τοποθέτηση παραθύρων.
- Κάλυψη αρμών σε χώρους υγιεινής.
- Τοποθέτηση υαλοπινάκων σε οχήματα.