



## Δραπανοκατσαβίδο μπαταρίας

### BS 96-A Compact

Κωδ. Αρ. 0700 152 2

Υψηλής απόδοσης, συμπαγές επαναφορτιζόμενο τρυπάνι/κατσαβίδι 9.6 V για εργασίες τρυπήματος και βιδώματος ελαφρού έως μέσου τύπου.

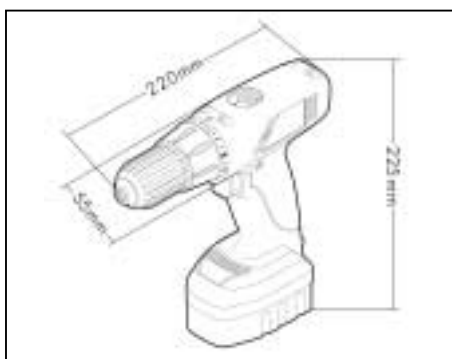
- Σε θήκη με φορτιστή μιας ώρας AL 60-SL και ανταλλακτική επαναφορτιζόμενη μπαταρία.
- Συμπαγής σχεδίαση με άριστο κέντρο βάρους και κεντρική λαβή με ελαστική επένδυση για ελάχιστη κόπωση κατά την εργασία.
- Συμπαγή μεταλλικά γρανάζια δορυφόροι 2 ταχυτήτων για βέλτιστη μεταφορά ισχύος και καλή ανθεκτικότητα.
- Επενδεδυμένος με ελαστικό ηλεκτρονικός διακόπτης με λειτουργία επιτάχυνσης, διακόπτης εναλλαγής αριστερά/δεξιά με εύκολη πρόσβαση, φρένο διακοπής και ασφάλεια διακοπή.
- 23 επίπεδα ροπής και ένα επίπεδο τρυπήματος επιτρέπουν τη σωστή ρύθμιση ανάλογα με τις συνθήκες βιδώματος και τρυπήματος.
- Μεγάλες τρύπες για την ελάχιστη δέρμανση του μοτέρ.
- Αυτόματη ασφάλεια ατράκτου για άνετη αλλαγή εργαλείου με το ένα χέρι.
- "Συρταρωτό σύστημα" που κρατά την φορτιζόμενη μπαταρία σταθερά ενώ βελτιστοποιεί τη μεταφορά ρεύματος.
- Φορτιστής μιας ώρας με έλεγχο χρόνου και τάσης για ελαχιστοποίηση της διάρκειας της διαδικασίας επαναφόρτισης και προστασία από την υπερφόρτιση (δεν επιδρά η μνήμη!).

### Τεχνικά χαρακτηριστικά

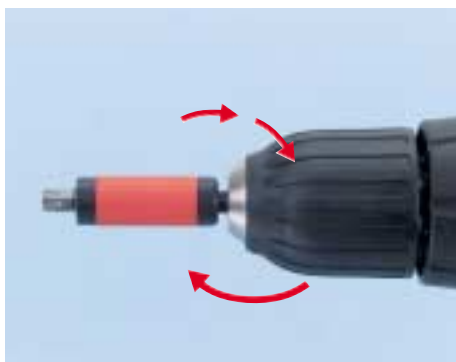
Τύπος/σχέδιο	BS 96-A Compact	
Τάση	9.6 V	
Χωρητικότητα μπαταρίας	1.3 Ah	
Ισχύς εξόδου	200 W	
Αριθ. στροφών χωρίς φορτίο	0-300 /	
1η/2η ταχύτητα	1,000 min <sup>-1</sup>	
Ρύθμιση ροπής	1.45-5 Nm	
Μεγ. ροπή	25 Nm	
Μεγ. απόδοση σε	Μέταλλο	10 mm
	Αλουμίνιο	10 mm
	Ξύλο	20 mm
Συνιστ. Απόδοση τρυπήματος σε	Μέταλλο	6.5 mm
	Αλουμίνιο	8 mm
	Ξύλο	16 mm
Μεγ. διάμετρος βίδας	6 mm	
Συνιστ. διάμετρος βίδας	5 mm	
Άνοιγμα τσοκ	1-10 mm	
Τσοκ	3/8"-24 UNF	
Βάρος μηχανήμ. χωρίς την μπαταρία περίπου	1.2 kg	
Βάρος μόνο μπαταρίας, περίπου	0.4 kg	

### Περιλαμβάνει

Τύπος/σχέδιο	BS 96-A Compact	Σ./Τεμ.
Επαναφορτιζ. τρυπάνι/κατσαβίδι	<b>0700 152 X</b>	1
Μπαταρία SL 9.6V/1.4 Ah NiCd	<b>0700 950 214</b>	2
Φορτιστής μιας ώρας AL 60-SL	<b>0700 850</b>	1
Άδεια βαλίτσα	<b>0955 700 152</b>	



**Προσαρμογές για φορτιστή  
πολλαπλών θέσεων  
ML 15/ML 18  
Κωδ. Αρ. 0700 950 303**



Η ασφάλεια ατράκτου και το τσοκ με μονό δακτυλίδι εξασφαλίζουν την άνετη αλλαγή εργαλείου με το ένα χέρι.



Χρειάζεται μόνο το πάτημα ενός πλήκτρου για την εύκολη αφαίρεση της μπαταρίας.



Συμπαγής σχεδιασμός για ελαφριές εργασίες τρυπήματος και βιδώματος.