



Ηλεκτρική κατσαβιδιέρα κατάλληλη για εργασίες ξηράς δόμησης

S 50 TB

Κωδ. Αρ. 0702 050 0

Ελαφριά και πρακτική ηλεκτρική κατσαβιδιέρα κατάλληλη για εργασίες ξηράς δόμησης. Παραδίδεται σε χάρτινη συσκευασία με καλώδιο ταχείας αντικατάστασης μήκους 4 m και αντάπτορα για μύτες.

- Ειδικό για βίδες ταχείας κοχλίωσης έως \varnothing 5 mm.

Το πλεονέκτημα:

Εξοικονόμηση χρόνου, αφού η ταχύτητα περιστροφής είναι ιδανικά προσαρμοσμένη στις βίδες ταχείας κοχλίωσης.

- Καλώδιο ταχείας αντικατάστασης.

Το πλεονέκτημα:

Εάν χρειαστεί μπορεί να τοποθετηθεί ένα μακρύτερο καλώδιο.

- Ελαφρύ και πρακτικό

Το πλεονέκτημα:

Ακόμη και οι μεγαλύτερες εργασίες μπορούν να τελειώσουν γρήγορα και ξεκούραστα.

- Ρυθμιζόμενο στοπ βάρους.

Το πλεονέκτημα:

Απλή ρύθμιση του βάρους κοχλίωσης.

- Εγγύηση.

Το πλεονέκτημα:

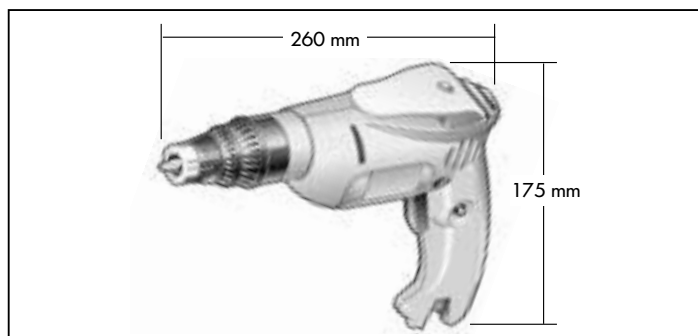
Κατά τη διάρκεια εγγύησης καλύπτονται όλα τα ελαττώματα του υλικού και τα κατασκευαστικά σφάλματα. Η διάρκεια εγγύησης ανέρχεται σε 1 χρόνο.

Παραδιδόμενα εξαρτήματα

Περιγραφή	Κωδ. Αρ.	Σ./Τεμ.
Ηλ. κατσαβιδιέρα για εργασίες ξηράς δόμησης S 50 TB	0702 050 X	1
Κλιπ ζώνης	0708 050 035	
Στοπ βάρους	0708 050 002	
Αντάπτορας για μύτες, μήκος 50 mm, \varnothing 9,5 mm	0614 176 754	
Καλώδιο ταχείας αντικατάστασης	0708 315 032	

Τεχνικά στοιχεία

Τάση	Volt	230
Βάρος	kg	1,12
Ισχύς εισόδου	Watt	500
Ισχύς εξόδου	Watt	255
Στροφές άνευ φορτίου	σ.α.λ.	0 - 4.650
Υποδοχή εργαλείου		1/4" Ε 6,3
Μήκος καλωδίου	m	4



Πρόσθετα εξαρτήματα

Περιγραφή	Κωδ. Αρ.
Καλώδιο ταχείας αντικατάστασης, 6 m	0708 315 039

Κατάλληλος αντάπτορας για μύτες



Κωδ. Αρ. 0614 176 754
μαγνητική,
με δακτύλιο ασφάλισης